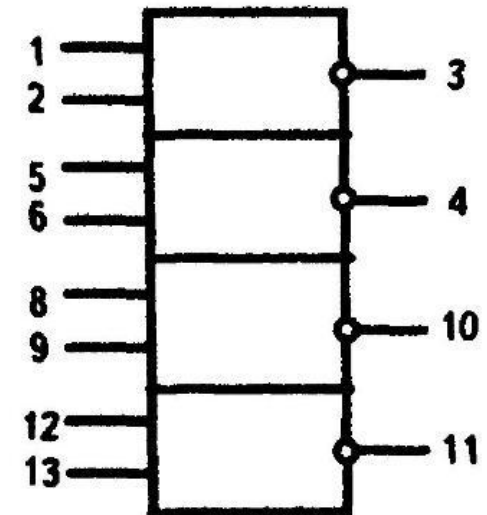
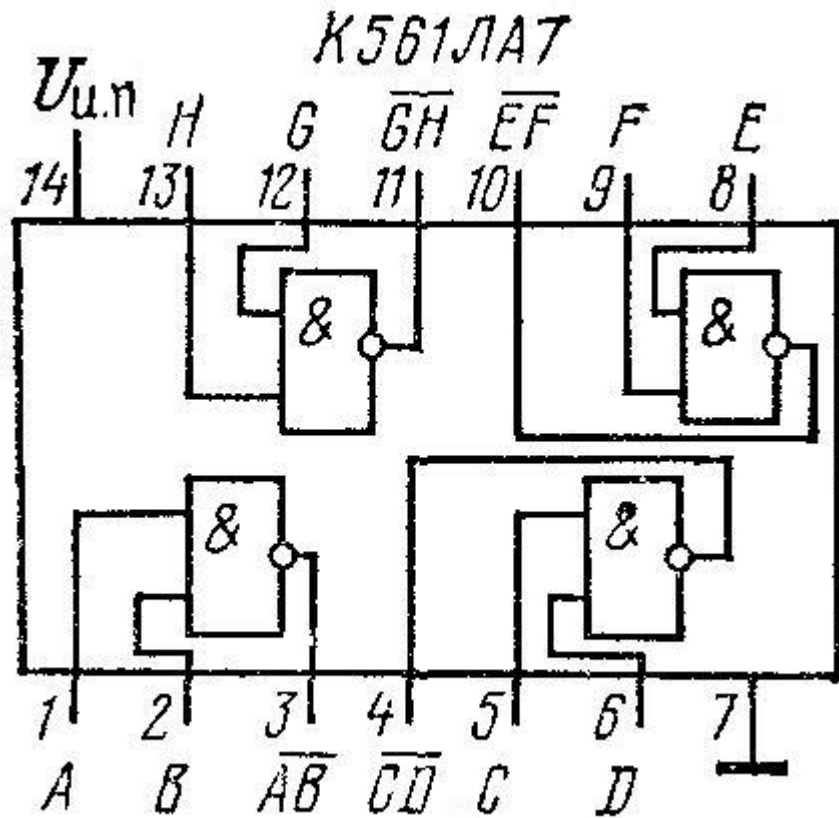
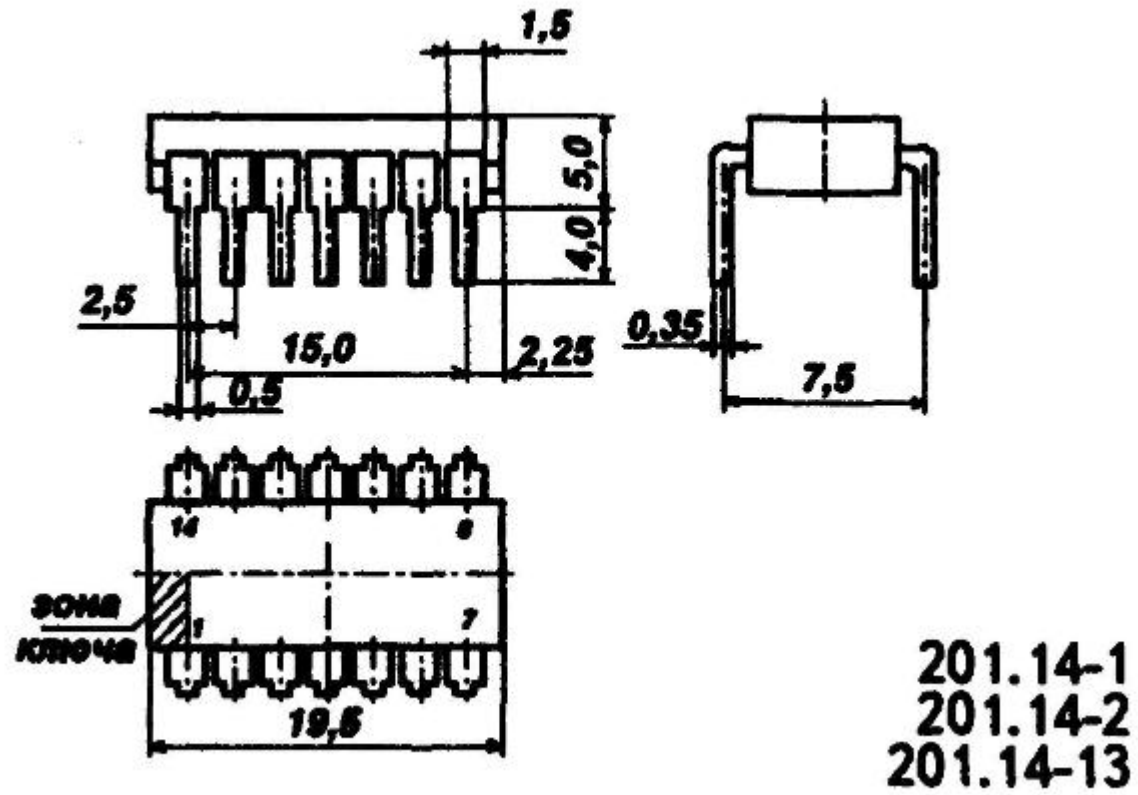


К561ЛА7



1,2,5,6,8,9,12,13 - входы
 3,4,10,11 - выходы
 7 - общий
 14 - питание



Микросхемы **K561ЛА7** содержат по четыре двухвходовых базовых элемента **И** с инверсией выходного сигнала. Технические данные можно посмотреть в таблице.

Зарубежным аналогом микросхем K561ЛА7 - микросхема CD4011A

K561ЛА7 - технические данные	
Ток потребления при низком уровне на выходе и напряжении источника питания 18 В.	0,15 мА
Время задержки распространения при включении	220 нс
Время задержки распространения при выключении	220 нс
Выходной ток высокого уровня	0,42 мА
Выходной ток низкого уровня	0,42 мА
Температура окружающей среды	- 45...+85°C

K561ЛА7 - состояние одного логического элемента И		
Вход		Выход АВ
А	В	
Н	Н	В
Н	В	В
В	Н	В
В	В	Н