

## МЕЖГОСУДАРСТВЕННЫЙ СТАНДАРТ

СВЕРЛА СПИРАЛЬНЫЕ С ЦИЛИНДРИЧЕСКИМ ХВОСТОВИКОМ  
ДЛЯ ОБРАБОТКИ ЛЕГКИХ СПЛАВОВ

## Средняя серия. Конструкция

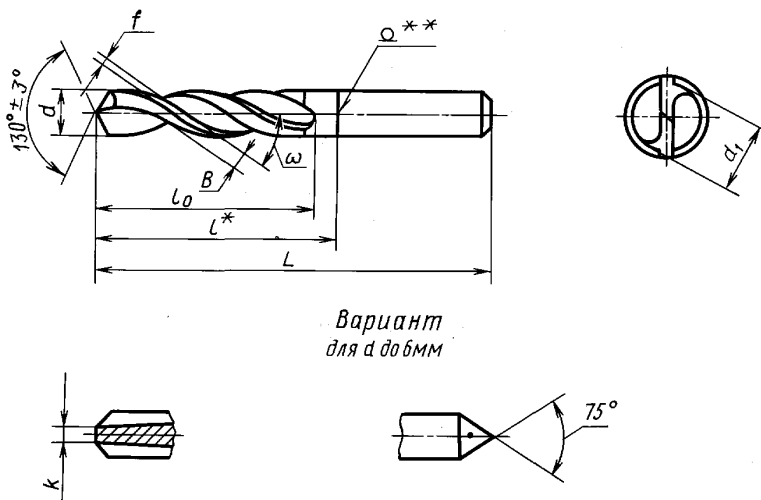
Twist drills with cylindrical shank for working of light alloys.  
Middle series. DesignГОСТ  
19543—74МКС 25.100.30  
ОКП 39 1231

Дата введения 01.01.76

1. Настоящий стандарт распространяется на спиральные сверла с цилиндрическим хвостовиком диаметром от 1 до 12 мм точности В, предназначенные для сверления отверстий в легких сплавах.

(Измененная редакция, Изм. № 2).

2. Конструкция и размеры сверл должны соответствовать указанным на чертеже и в таблице.



\* Размер для справок.

\*\* Справка контактная стыковая оплавлением.

Размеры в мм

Обозначение сверла	Применяемость	$d$	$L$	$l_0$	$l$	$d_1$	$B$	$k$	$f$	Угол наклона винтовой канавки $\omega$
2300-0801		1,00	34	12	—	0,90	0,5	0,35	0,30	34°
2300-0917		1,05				0,95				
2300-0802		1,10	36	14		1,00	0,6	0,40		
2300-0803		1,15				1,05				
2300-0804		1,20	38	16		1,10	0,7	0,45		
2300-0805		1,25				1,15				
2300-0806		1,30			1,15					

Издание официальное



Перепечатка воспрещена

## С. 2 ГОСТ 19543—74

Продолжение

Размеры в мм

Обозначение сверла	Применяемость	$d$	$L$	$l_0$	$l$	$d_1$	$B$	$k$	$f$	Угол наклона винтовой канавки $\omega$
2300-0807		1,35	40	18	—	1,20	0,7	0,45	0,30	34°
2300-0808		1,40				1,25				
2300-0809		1,45				1,30				
2300-0946		1,50				1,35				
2300-0918		1,55	43	20	—	1,40	0,8	0,50	0,30	
2300-0811		1,60				1,45				
2300-0919		1,65				1,50				
2300-0812		1,70	46	22	—	1,55	0,9	0,55	0,30	
2300-0813		1,75				1,60				
2300-0814		1,80				1,65				
2300-0947		1,85				1,70				
2300-0815		1,90	49	24	—	1,75	1,0	0,60	0,35	36°
2300-0921		1,95				1,80				
2300-0816		2,00				1,85				
2300-0817		2,05				1,90				
2300-0818		2,10	53	27	—	1,95	1,1	0,65	0,35	
2300-0819		2,15				2,00				
2300-0948		2,20				2,05				
2300-0821		2,25				2,10				
2300-0822		2,30	57	30	—	2,15	1,2	0,70	0,35	
2300-0922		2,35				2,20				
2300-0823		2,40				2,25				
2300-0923		2,45				2,30				
2300-0824		2,50	61	33	—	2,35	1,3	0,75	0,35	
2300-0924		2,55				2,40				
2300-0825		2,60				2,45				
2300-0826		2,65				2,50				
2300-0827		2,70	65	36	—	2,55	1,4	0,80	0,35	
2300-0925		2,75				2,60				
2300-0828		2,80				2,65				
2300-0926		2,85				2,70				
2300-0829		2,90	70	39	—	2,75	1,5	0,85	0,35	
2300-0927		2,95				2,80				
2300-0934		3,00				2,85				
2300-0831		3,10				2,90				
2300-0832		(3,15)	75	43	—	3,00	1,6	0,90	0,35	
2300-0833		3,20				3,10				
2300-0834		3,30				3,20				
2300-0928		(3,35)				3,30				
2300-0835		3,40	80	47	—	3,40	1,7	0,95	0,40	40°
2300-0836		3,50				3,50				
2300-0837		3,60				3,60				
2300-0838		3,70				3,70				
2300-0839		3,80	80	47	—	3,80	1,8	1,00	0,40	40°
2300-0935		3,90				3,80				
2300-0841		4,00				3,90				
2300-0842		4,10				4,00				
2300-0843		4,20	80	47	—	4,20	2,0	1,00	0,40	40°
2300-0929		(4,25)				4,30				
2300-0936		4,30	80	47	—	3,90	2,0	1,00	0,40	40°

## Размеры в мм

Обозначение сверла	Применяемость	$d$	$L$	$l_0$	$l$	$d_1$	$B$	$k$	$f$	Угол наклона винтовой канавки $\phi$
2300-0844		4,40	80	47		4,00	2,0	1,00	0,40	40°
2300-0845		4,50				4,10	2,1			
2300-0931		4,60				4,20				
2300-0846		4,70				4,30				
2300-0847		4,80	86	52		4,35	2,2	1,05	0,40	
2300-0848		4,90				4,45				
2300-0849		5,00				4,50				
2300-0937		5,10				4,60	2,3			
2300-0851		5,20				4,70				
2300-0852		5,30				4,80				
2300-0853		5,40	93	57		4,90	2,4	0,50	40°	
2300-0854		5,50				5,00				
2300-0932		5,60				5,10	2,5			
2300-0855		5,70				5,20				
2300-0856		5,80				5,30	2,6			
2300-0857		5,90				5,40				
2300-0858		6,00				5,50				
2300-0859		6,10				101	63			—
2300-0945		6,20	5,70							
2300-0861		6,30	5,80	2,8						
2300-0862		6,40	5,90							
2300-0863		6,50	6,00	2,9						
2300-0864		6,60	6,10							
2300-0865		6,70	6,20	3,0						
2300-0866		6,80	6,30							
2300-0867		6,90	6,40	3,1						
2300-0868		7,00	6,50							
2300-0869		7,10	109	69		6,60	3,2	1,2	0,55	
2300-0938		7,20				6,70				
2300-0871		7,30				6,80	3,3			
2300-0939		7,40				6,90				
2300-0873		7,50				7,00	3,4			
2300-0874		7,60				7,10				
2300-0875		7,70				7,20	3,5			
2300-0876		7,80				7,30				
2300-0877		7,90				7,40	3,6			
2300-0878		8,00				7,50				
2300-0879		8,10	117	75	80	7,60	3,7	1,3	0,55	
2300-0941		8,20				7,70				
2300-0881		8,30				7,80	3,8			
2300-0882		8,40				7,90				
2300-0883		8,50				8,00	3,9			
2300-0884		8,60				8,10				
2300-0885		8,70				8,20	4,0			
2300-0886		8,80				8,30				
2300-0887		8,90				8,40	4,1			
2300-0888		9,00				8,50				
2300-0889		9,10	125	81	85	8,60	1,4	1,6	0,60	
2300-0942		9,20				8,70				
2300-0891		9,30				8,80				

С. 4 ГОСТ 19543—74

Продолжение

Размеры в мм

Обозначение сверла	Применяемость	$d$	$L$	$l_0$	$l$	$d_1$	$B$	$k$	$f$	Угол наклона винтовой канавки $\phi$		
2300-0892		9,40	125	81	85	8,60	4,2	1,6	0,6	40°		
2300-0893		9,50				8,70						
2300-0894		9,60				8,80						
2300-0895		9,70	133	87	95	8,90	4,3	1,7				
2300-0896		9,80				9,00						
2300-0897		9,90				9,10						
2300-0898		10,00				9,20						
2300-0899		10,10				9,30						
2300-0943		10,20				9,40						
2300-0901		10,30				9,50						
2300-0902		10,40				9,60						
2300-0903		10,50				9,70						
2300-0904		10,60				9,80						
2300-0905		10,70				9,90	4,7		1,8			
2300-0906		10,80				10,00						
2300-0907		10,90	10,10									
2300-0908		11,00	142	94	100	10,20	4,8	0,7				
2300-0909		11,10				10,30						
2300-0933		11,20				10,40						
2300-0944		11,30				10,50						
2300-0911		11,40				10,60						
2300-0912		11,50				10,70						
2300-0913		11,70				10,90						
2300-0914		11,80				11,00						
2300-0915		11,90				11,10	5,0		1,9			
2300-0916		12,00				11,20						
						151	101		105		11,10	5,2
											11,20	

Примечание. Размеры, указанные в скобках, применять не рекомендуется.

Пример условного обозначения сверла диаметром  $d = 6$  мм:

*Сверло 2300-0858 ГОСТ 19543—74*

(Измененная редакция, Изм. № 1, 2).

3. Центровые отверстия — по ГОСТ 14034.

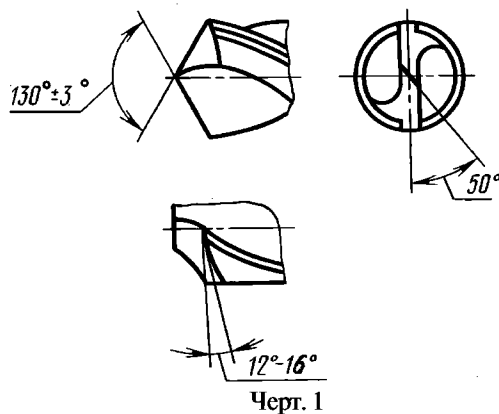
4. Технические требования — по ГОСТ 19548.

5. Геометрические параметры режущей части сверл, формы заточки и профиль инструмента для обработки стружечных канавок сверл указаны в приложении.

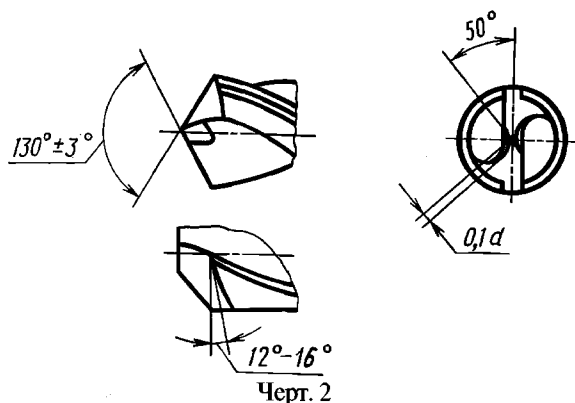
(Измененная редакция, Изм. № 1).

## ГЕОМЕТРИЧЕСКИЕ ПАРАМЕТРЫ РЕЖУЩЕЙ ЧАСТИ СВЕРЛ, ФОРМЫ ЗАТОЧКИ И ПРОФИЛЬ ИНСТРУМЕНТА ДЛЯ ОБРАБОТКИ СТРУЖЕЧНЫХ КАНАВОК

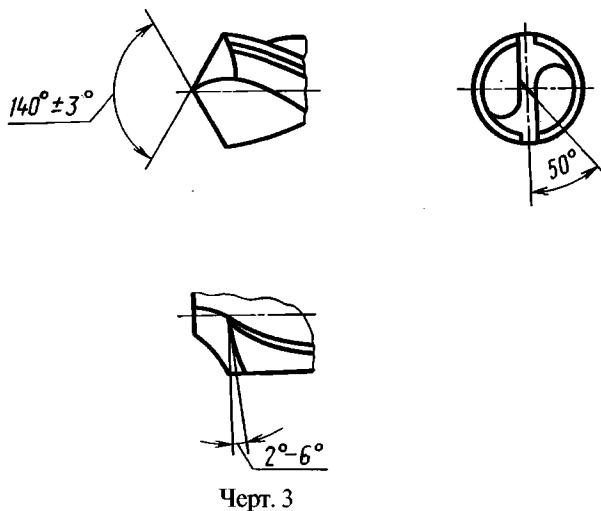
1. Формы заточки и геометрические параметры режущей части сверл указаны на черт. 1—5 и в табл. 1.  
а) форма заточки I для сверл диаметром от 1 до 30 мм при глубине сверления отверстий до  $4d$ .



- б) форма заточки II для сверл диаметром от 6 до 30 мм при сверлении отверстий в алюминиевых сплавах, кроме сплава марки Д16 глубиной до  $4d$ .

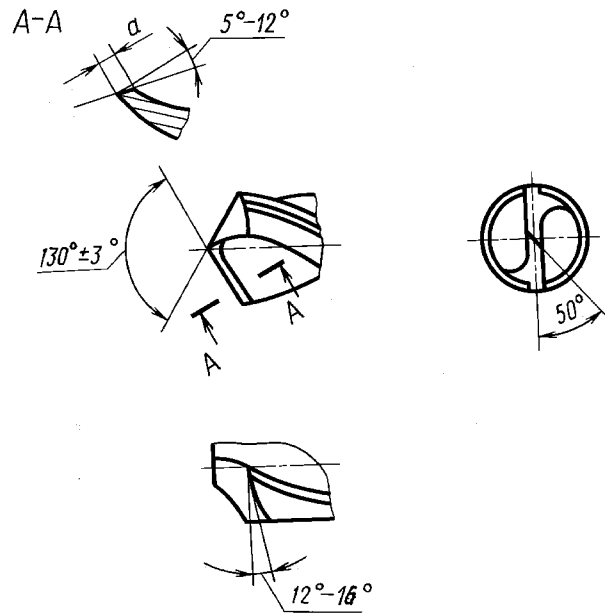


- в) форма заточки III для сверл диаметром от 1 до 12 мм при сверлении тонкостенных деталей и пакетов из листа.



**С. 6 ГОСТ 19543—74**

г) форма заточки IV для сверл диаметром от 3 до 30 мм при сверлении отверстий в алюминиевых сплавах типа марки Д16 глубиной более 4d.

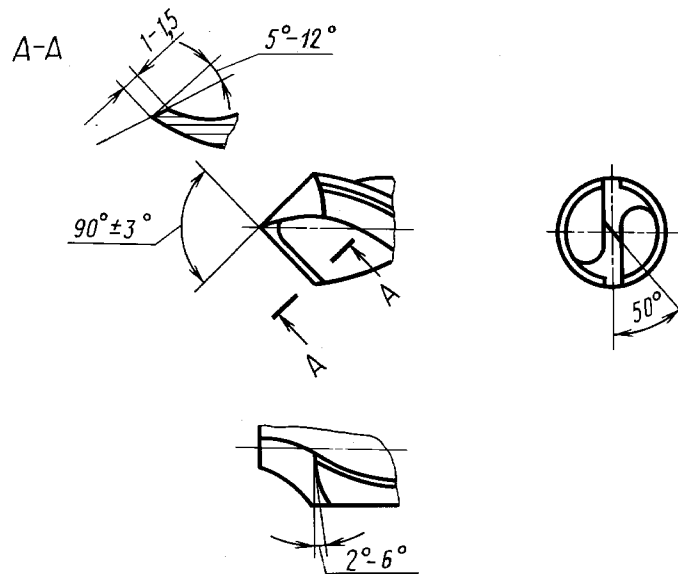


Черт. 4

Т а б л и ц а 1

Ширина ленточки	Диаметр сверла				
	Св. 3 до 6	Св. 6 до 10	Св. 10 до 15	Св. 15 до 20	Св. 20 до 30
<i>a</i>	0,4—0,5	0,6—0,8	1,0—1,2	1,2—1,5	1,5—2,0

д) форма заточки V для сверл диаметром от 1 до 30 мм при сверлении отверстий в магниевых сплавах типа МЛ5.

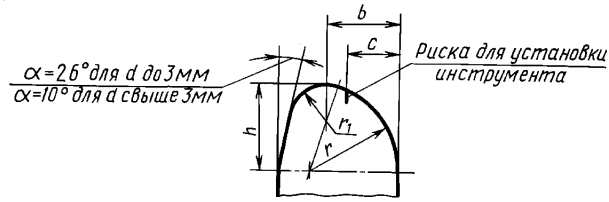


Черт. 5

П р и м е ч а н и е. Допускается вводить в обозначение сверл форму заточки в случае изготовления их по форме II, III, IV, V.

(Измененная редакция, Изм. № 1).

2. Профиль инструмента для обработки стружечных канавок сверл указан на черт. 6 и в табл. 2.



Черт. 6

Таблица 2

мм

Диаметр сверла $d$	$h$	$b$	$r$	$r_1$	$c$	Диаметр инструмента
От 1 до 1,3	0,69	0,65	0,70	0,15	0,46	18
Св. 1,3 » 1,5	0,81	0,71	0,82	0,18	0,54	18
» 1,5 » 1,7	0,94	0,82	0,95	0,21	0,63	18
» 1,7 » 1,9	1,07	0,95	1,09	0,24	0,72	18
» 1,9 » 2,1	1,20	1,05	1,22	0,27	0,81	18
» 2,1 » 2,4	1,28	1,12	1,30	0,31	0,90	18
» 2,4 » 2,7	1,43	1,25	1,46	0,35	1,01	22
» 2,7 » 3,0	1,64	1,42	1,66	0,40	1,15	22
» 3,0 » 3,5	1,82	1,58	1,85	0,45	1,28	25
» 3,5 » 4,0	1,99	1,74	2,02	0,52	1,45	25
» 4,0 » 4,5	2,19	1,92	2,22	0,64	1,69	25
» 4,5 » 5,0	2,48	2,20	2,52	0,72	1,91	25
» 5,0 » 5,5	2,69	2,38	2,73	0,81	2,14	30
» 5,5 » 6,0	2,97	2,61	3,02	0,90	2,19	30
» 6,0 » 6,5	3,27	2,89	3,31	0,99	2,30	30
» 6,5 » 7,0	3,55	3,15	3,60	1,07	2,50	30
» 7,0 » 7,5	3,70	3,30	3,75	1,19	2,70	30
» 7,5 » 8,0	3,97	3,50	4,03	1,28	2,90	30
» 8,0 » 8,5	4,27	3,76	4,31	1,37	3,10	38
» 8,5 » 9,0	4,53	4,03	4,59	1,46	3,30	38
» 9,0 » 9,5	4,65	4,15	4,70	1,58	3,50	38
» 9,5 » 10,0	4,84	4,65	4,85	1,76	3,90	38
» 10,0 » 10,5	5,03	4,75	5,12	1,90	4,10	38
» 10,5 » 11,0	5,32	4,82	5,38	2,06	4,30	38
» 11,0 » 11,5	5,56	5,05	5,63	2,16	4,50	45
» 11,5 » 12,0	5,80	5,24	5,88	2,26	4,70	45
» 12,0 » 12,5	6,06	5,47	6,13	2,35	4,29	50
» 12,5 » 13,0	6,29	5,69	6,38	2,45	4,46	50
» 13,0 » 13,5	6,58	5,92	6,63	2,54	4,64	50
» 13,5 » 14,0	6,78	6,14	6,88	2,64	4,81	55
» 14,0 » 14,5	7,28	6,57	7,38	2,83	5,16	55
» 14,5 » 15,0	7,48	6,80	7,63	2,93	5,34	60
» 15,0 » 15,5	7,78	7,08	7,88	3,02	5,51	60
» 15,5 » 16,0	8,07	7,24	8,13	3,12	5,69	60
» 16,0 » 16,5	8,30	7,45	8,38	3,22	5,86	65
» 16,5 » 17,0	8,51	7,68	8,63	3,31	6,04	65
» 17,0 » 17,5	8,80	7,90	8,88	3,41	6,21	65
» 17,5 » 18,0	9,08	8,15	9,16	3,43	6,56	65
» 18,0 » 18,5	9,28	8,37	9,41	3,53	6,74	65
» 18,5 » 19,0	9,62	8,75	9,66	3,62	6,91	70
» 19,0 » 19,5	9,86	8,99	9,92	3,72	7,09	70
» 19,5 » 20,0	10,06	9,19	10,17	3,81	7,26	70
» 20,0 » 20,5	10,35	9,44	10,42	3,91	7,44	70

мм						
Диаметр сверла $d$	$h$	$b$	$r$	$r_1$	$c$	Диаметр инструмента
Св. 20,5 до 21,0	10,55	9,66	10,67	4,00	7,61	70
» 21,0 » 21,5	10,87	9,90	10,92	4,10	7,79	70
» 21,5 » 22,0	11,07	10,12	11,17	4,19	7,96	75
» 22,0 » 22,5	11,33	10,35	11,43	4,29	8,14	75
» 22,5 » 23,0	11,63	10,55	11,68	4,38	8,31	75
» 23,0 » 23,5	12,19	11,10	12,32	4,05	8,58	75
» 23,5 » 24,0	12,73	11,58	12,83	4,22	8,93	80
» 24,0 » 24,5	13,25	12,00	13,33	4,39	9,28	80
» 24,5 » 25,0	13,73	12,45	13,83	4,55	9,63	80
» 25,0 » 25,5	14,22	12,91	14,34	4,72	9,98	90
» 26,0 » 27,0	14,73	13,36	14,84	4,88	10,33	90
» 27,0 » 28,0	15,23	13,81	15,34	5,05	10,68	90
» 28,0 » 29,0	15,71	14,27	15,84	5,21	11,03	90
» 29,0 » 30,0	16,20	14,72	16,35	5,38	11,38	95

### ИНФОРМАЦИОННЫЕ ДАННЫЕ

- РАЗРАБОТАН И ВНЕСЕН Министерством станкостроительной и инструментальной промышленности
- УТВЕРЖДЕН И ВВЕДЕН В ДЕЙСТВИЕ Постановлением Государственного комитета стандартов Совета Министров СССР от 28.02.74 № 519
- ВЗАМЕН МН 66—65
- ССЫЛОЧНЫЕ НОРМАТИВНО-ТЕХНИЧЕСКИЕ ДОКУМЕНТЫ

Обозначение НТД, на который дана ссылка	Номер пункта
ГОСТ 14034—74	3
ГОСТ 19548—88	4

- Ограничение срока действия снято Постановлением Госстандарта СССР от 30.05.88 № 1501
- ИЗДАНИЕ с Изменениями № 1, 2, утвержденными в октябре 1978 г., мае 1988 г. (ИУС 12—78, 8—88)